

1 次の(1)~(6)の問いに答えなさい。

(1) $-12 \div 4$ を計算しなさい。

(2) $4 - 3^2 \times \left(-\frac{2}{3}\right)$ を計算しなさい。

(3) $2(3x - 4y) - 5(x - 2y)$ を計算しなさい。

(4) 等式 $S = \frac{3(a+b)}{2}$ を a について解きなさい。

(5) $(3 - \sqrt{7})^2$ を計算しなさい。

(6) 2次方程式 $x^2 + 5x + 2 = 0$ を解きなさい。

2 次の(1)~(6)の問いに答えなさい。

- (1) x の値が 1 増加するとき y の値が 3 増加し, $x = 6$ のとき $y = 12$ となる 1 次関数の式を, 次のア~エのうちから一つ選び, 符号で答えなさい。

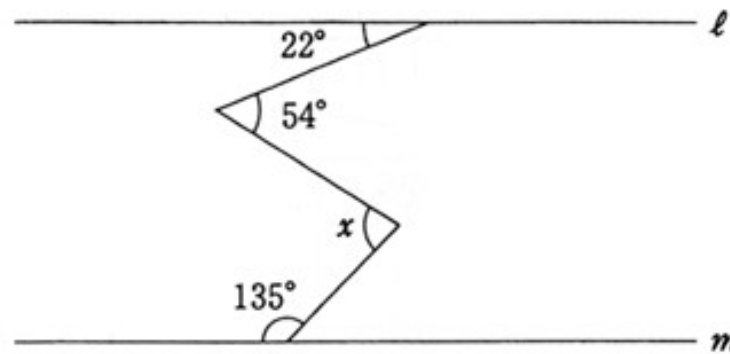
ア $y = \frac{1}{3}x + 10$

イ $y = \frac{1}{3}x + 2$

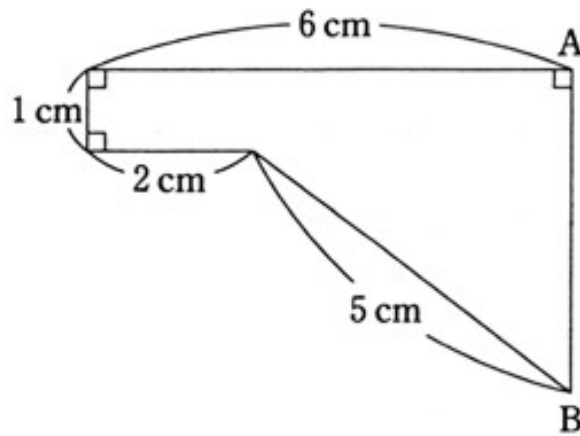
ウ $y = 3x - 6$

エ $y = 3x - 30$

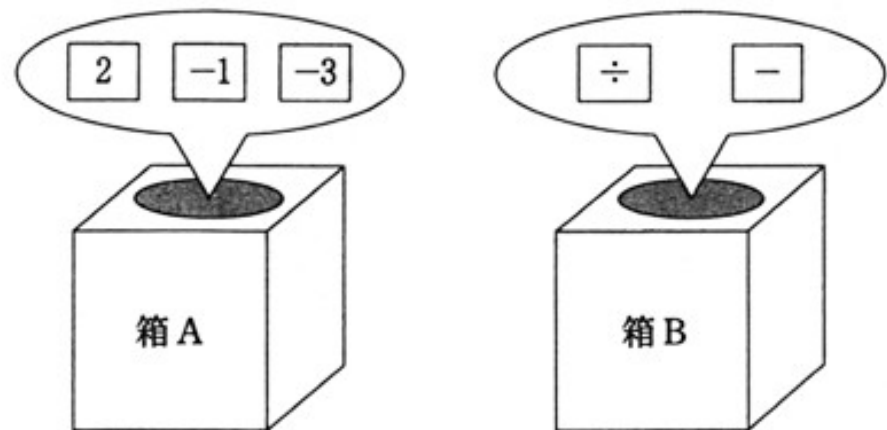
- (2) 下の図で, $l \parallel m$ のとき, $\angle x$ の大きさを求めなさい。



- (3) 下の図形を、辺 AB を軸として 1 回転したときにできる立体の体積を求めなさい。
ただし、円周率は π を用いることとする。



- (4) 下の図のように、箱 A には $\boxed{2}$, $\boxed{-1}$, $\boxed{-3}$ のカード、箱 B には $\boxed{\div}$, $\boxed{-}$ のカードが、それぞれ 1 枚ずつ入っている。



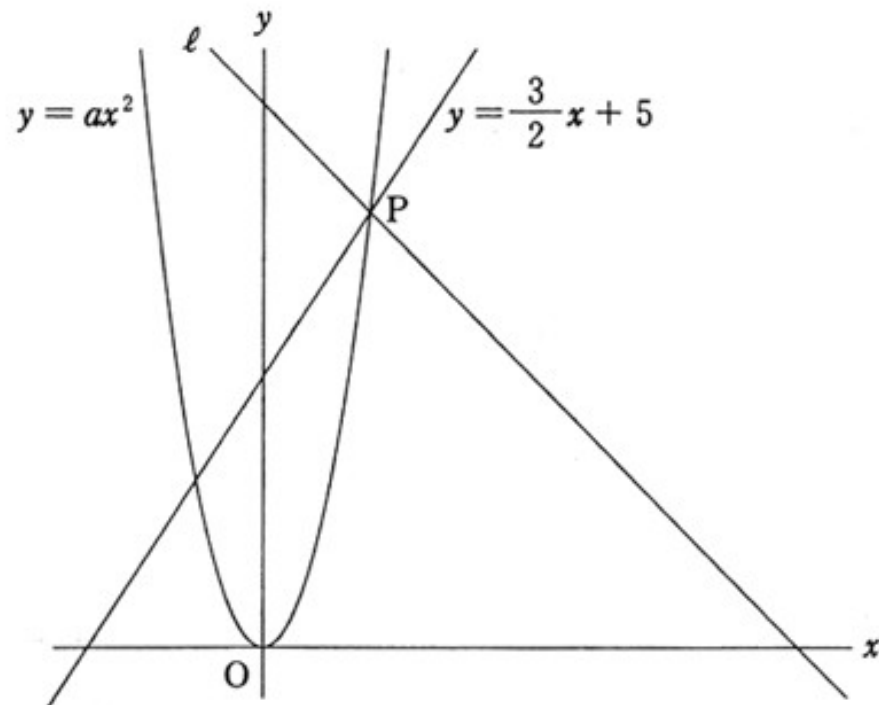
箱 A、箱 B、箱 A の順にカードを 1 枚ずつ合計 3 枚取り出し、取り出した順に左から並べ、除法や減法の式を作る。例えば、 $\boxed{2}$, $\boxed{\div}$, $\boxed{-1}$ の順にカードを取り出した場合の式は「 $2 \div (-1)$ 」となる。

このとき、式を計算した値が 1 より大きくなる確率を求めなさい。

ただし、取り出したカードはもどさないものとし、どのカードの取り出し方も、同様に確からしいものとする。

- (5) 下の図のように、2点(0, 10), (10, 0)を通る直線 ℓ と、関数 $y = \frac{3}{2}x + 5$ のグラフの交点を P とする。

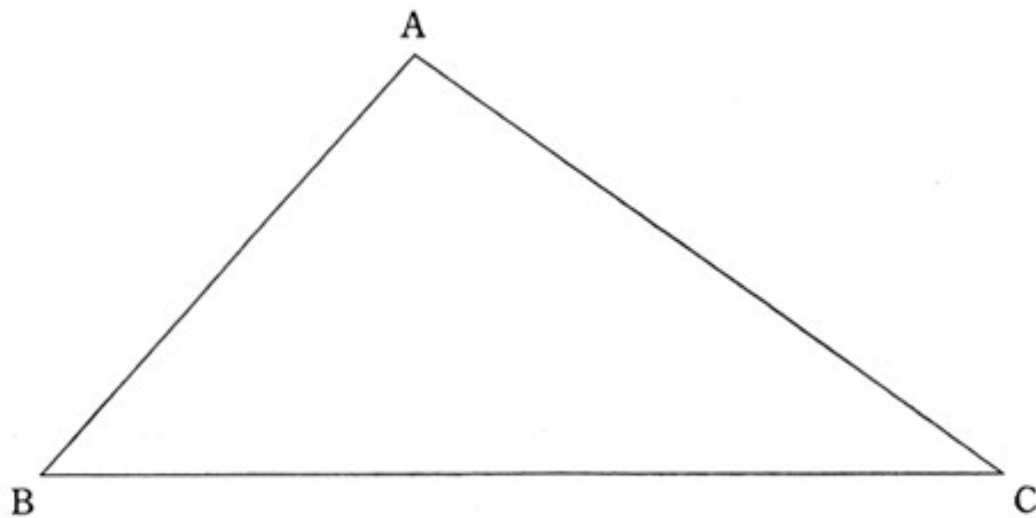
関数 $y = ax^2$ のグラフが点 P を通るとき、 a の値を求めなさい。



- (6) 下のような $\triangle ABC$ の紙を机の上に置き、辺 AB が辺 AC の上に重なるように折ったあと、紙を開かずに頂点 C が頂点 A の上に重なるように折る。このとき、紙につく折り目を表す直線をすべて作図しなさい。

ただし、三角定規の角を利用して直線をひくことはしないものとする。

また、作図に用いた線は消さずに残しておくこと。



3 次のかおるさんの家族の会話を読んで、次ページの(1)、(2)の問いに答えなさい。

かおるさんの家族の会話

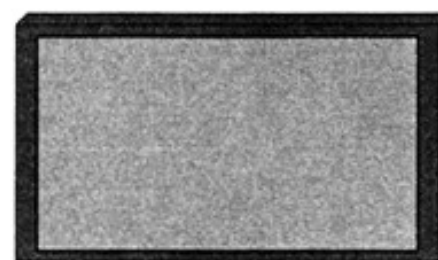
父 「もうすぐ、テレビのアナログ放送が終了し、すべてデジタル放送に切り替わるね。デジタル放送対応のテレビは、今までのテレビよりも画面が横に長くなっているのは知っているかい。」

かおる 「うん。横に長くなったのは知っているけど、画面の形には何か決まりがあるのかな。」

父 「アナログ放送で使われていた今までのテレビの画面は、縦と横の長さの比が3 : 4の長方形だったけど、デジタル放送対応のテレビの画面は、縦と横の長さの比が9 : 16の長方形になっているんだよ。」



今までのテレビ

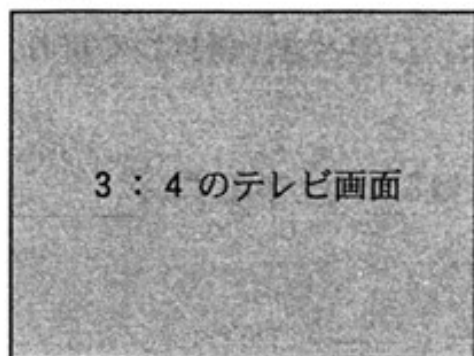


デジタル放送対応のテレビ

かおる 「じゃあ、縦の長さが等しい場合は、3 : 4のテレビ画面(図1)より、9 : 16のテレビ画面(図2)の方が面積は大きくなるね。

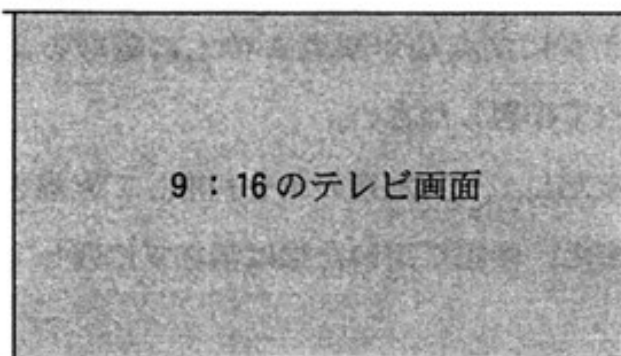
母 「そうよ。でも、横の長さが等しい場合は、9 : 16のテレビ画面(図3)の方が面積は小さくなるのよ。」

図1



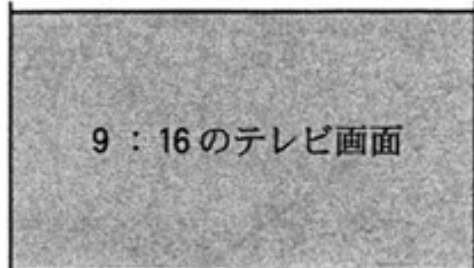
3 : 4のテレビ画面

図2



9 : 16のテレビ画面

図3



9 : 16のテレビ画面

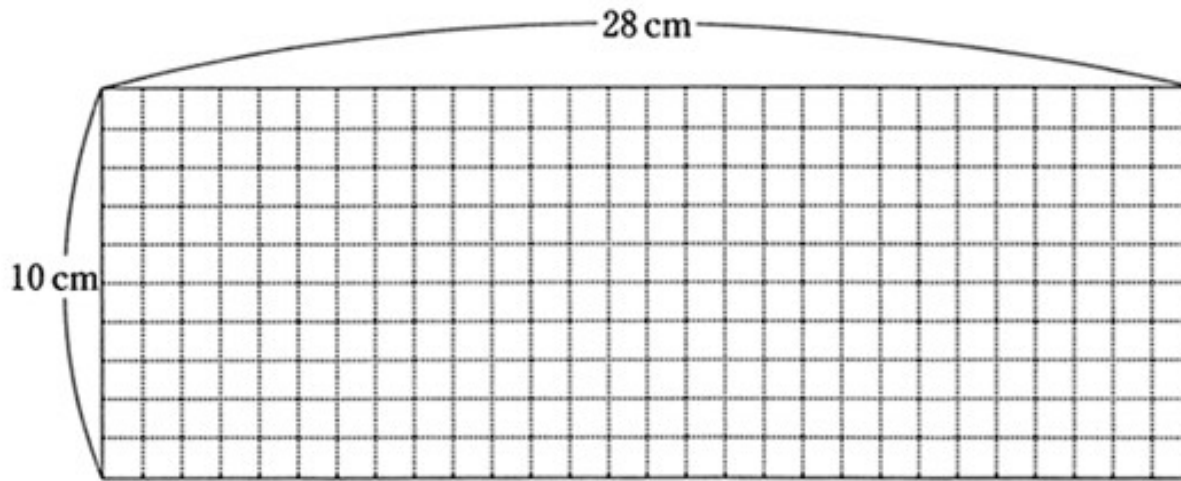
かおる 「それなら、面積が等しい場合は、9 : 16のテレビ画面の横の長さは、3 : 4のテレビ画面の横の長さの何倍になるんだろう。

(2) 図1の紙を、図2と違う切り分け方をして組み立てたところ、(1)とは体積が異なる四角柱ができた。

このとき、3枚の長方形に切り分けた線を図4にひきなさい。

ただし、図4の点線は、縦、横ともに1 cm 間隔でひかれているものとする。

図4



4 図1のような、底面が縦 20 cm、横 60 cm、高さが 30 cm の直方体の形をした容器を水平に置き、一定の割合で水を入れる。

水を入れ始めてから x 分後の、容器の底から水面までの高さを y cm とする。

図2は、水を入れ始めてから満水になるまでの x と y の関係をグラフに表したものである。

次の(1)、(2)の問いに答えなさい。

ただし、容器の厚さは考えないものとする。

図1

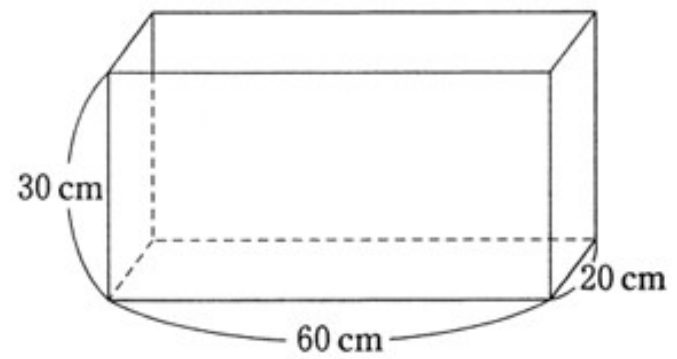
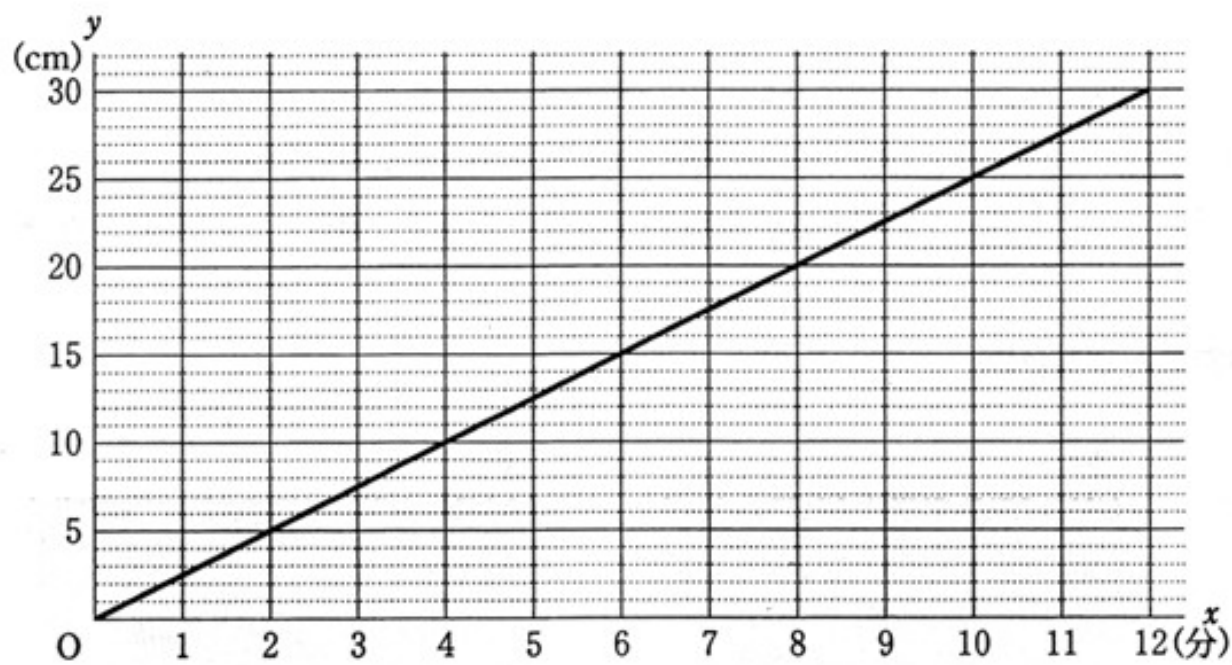


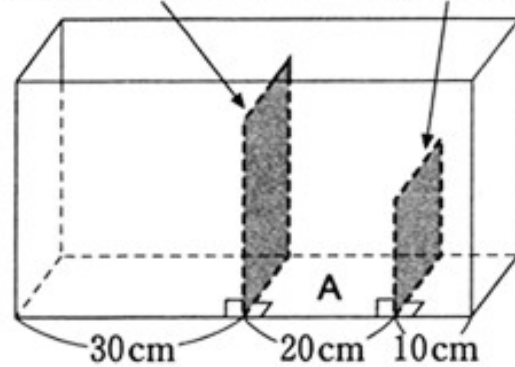
図2



(1) 図2のグラフについて、 y を x の式で表しなさい。

- (2) 図3のように、高さの異なる2枚の長方形の仕切りを用いて、図1の容器を区切る。
 区切られた底面のうち、2枚の仕切りにはさまれた部分を底面Aとする。

図3 高さ25cmの仕切り 高さ15cmの仕切り

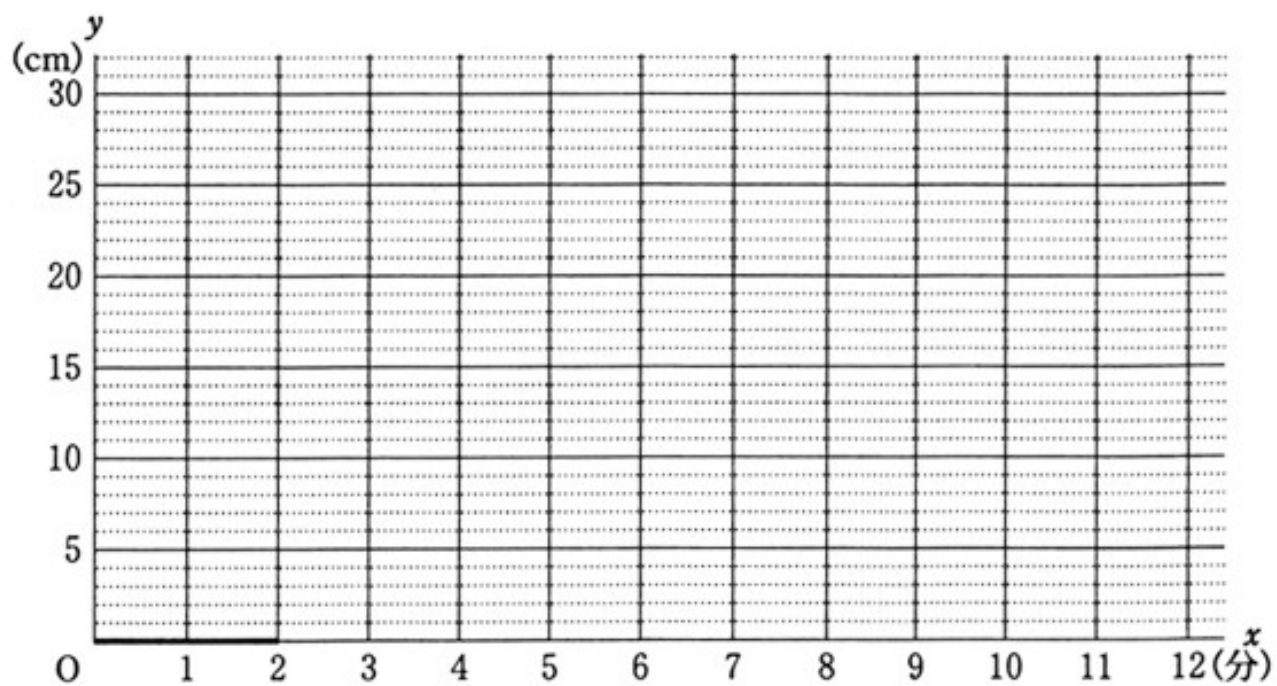


この容器に、図2のグラフのときと同じ一定の割合で、ある一箇所から水を入れ、底面A上での x と y の関係を調べる。

図4は、水を入れ始めてから2分間の x と y の関係をグラフに表したものである。

図4にグラフをかき加え、水を入れ始めてから満水になるまでのグラフを完成させなさい。
 ただし、仕切りの厚さは考えないものとする。

図4

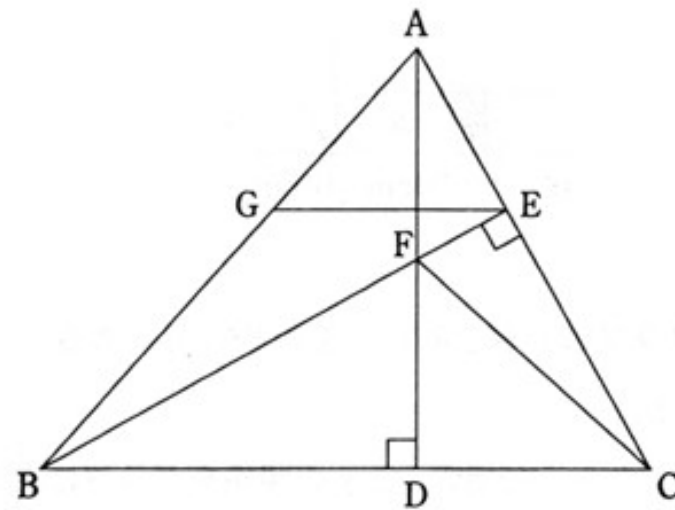


5 下の図のような、鋭角三角形 ABC がある。

頂点 A, B から、それぞれ辺 BC, AC に垂線 AD, BE をひき、その交点を F とする。

また、点 E を通り辺 BC に平行な直線と、辺 AB との交点を G とするとき、 $\triangle GBE \sim \triangle FCA$ となる。

このとき、次の(1), (2)の問いに答えなさい。



(1) 次ページの の中は、 $\triangle GBE \sim \triangle FCA$ の証明を途中まで示してある。

(a) に入る最も適当なものを、次ページの選択肢のア～エのうちから一つ選び、符号で答えなさい。また、 (b) には適当な4点を、 (c) には証明の続きを書き、証明を完成させなさい。

ただし、 の中の①に示されている関係を使う場合、番号の①を用いてもかまわないものとする。

平成 22 年度 学力検査

数 学

正 解 表

問題番号	正		解		配点及び注意	計
1	(1)	- 10	(2)	15	各 5	30
	(3)	$- 3x + 20y$	(4)	$y = 5x + \frac{1}{2}$		
	(5)	$-\sqrt{3}$	(6)	$(x - 2)^2$		
2	(1)	0	(2)	イ, エ	各 5	30
	(3)	$\frac{18}{5}$ (cm)	(4)	$\frac{1}{12}$		
	(5)	$ab + a + b + 1$ (箇所)				
	(6)					
					<p>(2) 両方とも正解のとき、5点を与える。</p> <p>(5) $(a + 1)(b + 1)$ でもよい。</p> <p>(6) 異なる作図の方法でも、正しければ5点を与える。</p>	

証明

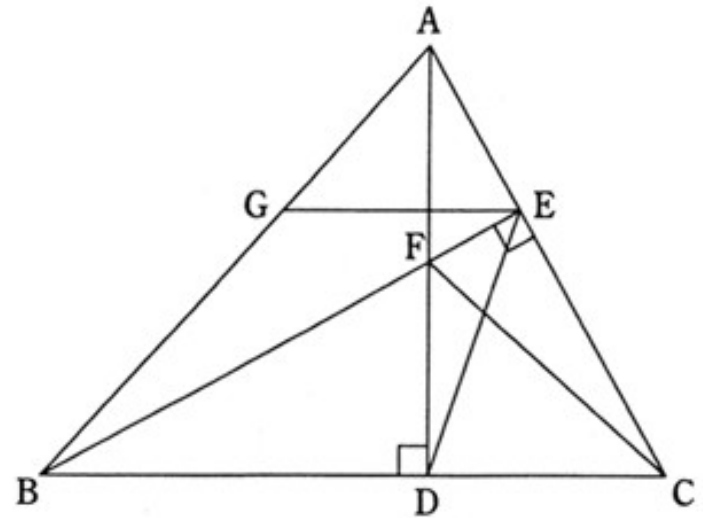
2点D, Eを結ぶ。

仮定から、 $\angle FDC = \angle FEC = 90^\circ$ なので、
2点D, EはCFを直径とする円の円周上にある。したがって、4点E, F, D, Cは一つの円周上にある。

よって、同じ弧に対する円周角は等しいので、

$$\angle FCE = \boxed{\text{(a)}} \dots\dots\dots \text{①}$$

また、 $\angle ADB = \angle AEB = 90^\circ$ なので、同様に
して、4点 $\boxed{\text{(b)}}$ も一つの円周上にある。



(c)

したがって、 $\triangle GBE \sim \triangle FCA$ となる。

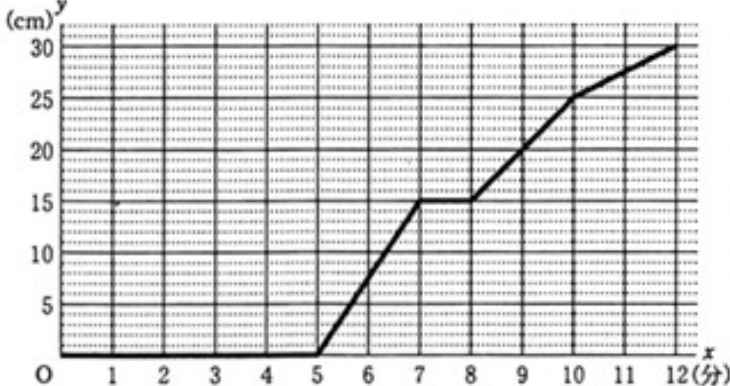
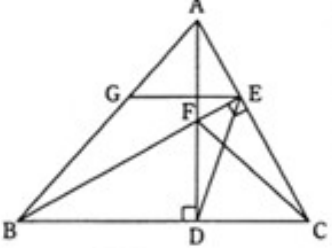
選択肢

- | | | | |
|----------------|----------------|----------------|----------------|
| ア $\angle CFD$ | イ $\angle FDE$ | ウ $\angle EAF$ | エ $\angle DEF$ |
|----------------|----------------|----------------|----------------|

(2) $AB = 7 \text{ cm}$, $AC = 5 \text{ cm}$, $BC = 8 \text{ cm}$ のとき、 $\triangle GBE$ と $\triangle FCA$ の面積の比を、最も簡単な整数の比で表しなさい。

平成 23 年度 前期選抜 学力検査 **数 学** 正 解 表

問題番号	正			解			配点及び注意	計	
1	(1)	-3	(2)	10	各5	(4) $a = \frac{2S-3b}{3}$ でもよい。	30		
	(3)	$x+2y$	(4)	$a = \frac{2}{3}S - b$					
	(5)	$16 - 6\sqrt{7}$	(6)	$x = \frac{-5 \pm \sqrt{17}}{2}$					
2	(1)	ウ	(2)	77(度)	各5	(6) 異なる作図の方法でも、正しければ、5点を与える。	30		
	(3)	$52\pi(\text{cm}^3)$	(4)	$\frac{1}{3}$					
	(5)	$a=2$							
	(6)								
3	(1)	$\frac{4}{3}$ (倍)			5	各2	15		
	(2)	① $\frac{3}{4}$	② $\frac{3}{4}$	③ $\frac{9}{16}x$	各2				
④ $\frac{9}{16}x^2$		⑤ $\frac{2\sqrt{3}}{3}$							

問題 番号	正	解	配点及 び注意	計
4	(1)	$y = \frac{5}{2}x$	各 5	10
	(2)			
5	(a)	イ	各 2	15
	(1)	<p>(b) A, B, D, E</p> <p>(c)</p>  <p>よって、同じ弧に 対する円周角は 等しいので、</p> <p>$\angle ABE = \angle ADE$ ②</p> <p>$\angle DBE = \angle DAE$ ③</p> <p>$\triangle GBE$ と $\triangle FCA$ において、</p> <p>①, ②より、</p> <p>$\angle GBE = \angle FCA$ ④</p> <p>仮定より、</p> <p>$GE \parallel BC$ で、平行線の錯角は等しいので、</p> <p>$\angle DBE = \angle GEB$ ⑤</p> <p>③, ⑤より、</p> <p>$\angle GEB = \angle FAC$ ⑥</p> <p>④, ⑥より、2組の角がそれぞれ等しい。</p>	<p>(b) 順不同</p> <p>(c) 異なる証明の方法 でも、正しいければ、 6点を与える。 また、部分点を与 えるときは、3点と する。</p>	
(2)	48 : 25	5		
合 計			100	